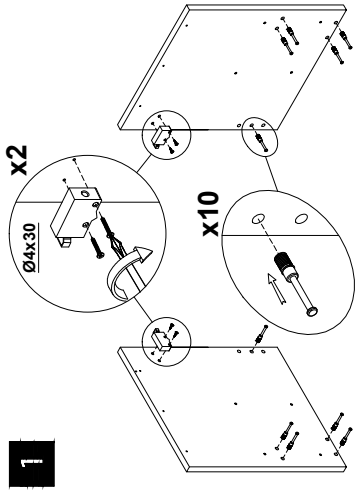
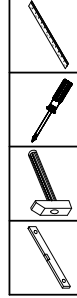
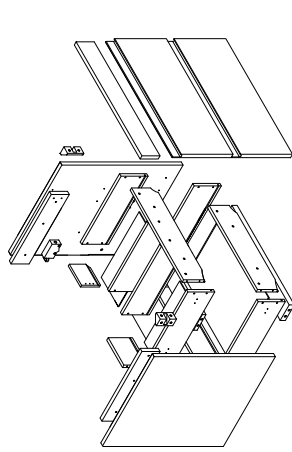
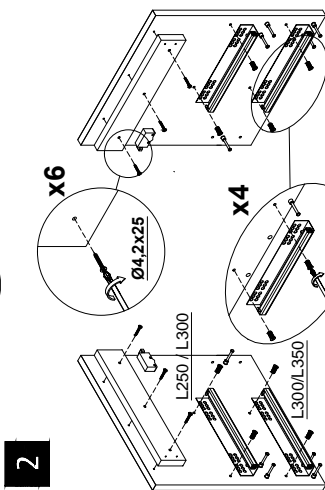


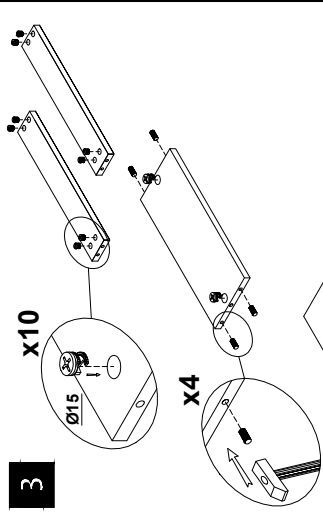
Ø15	Ø8	Ø4.0x30	Ø4.2x22	Ø8x30	Ø3.5x13	Ø6.2x13.5
x10	x10	x4	x8	x4	x8	x8
x2 L250 / x2 L300		x2 L300 / x2 L350		x2 L300 / x2 L350		
x2	Ø13	Ø4.2x25	Ø3x20	Ø5.0x40		
x2	x1	x6	x2	x4	x22	x1
x2	x12	x1	x2	x4	x22	x1



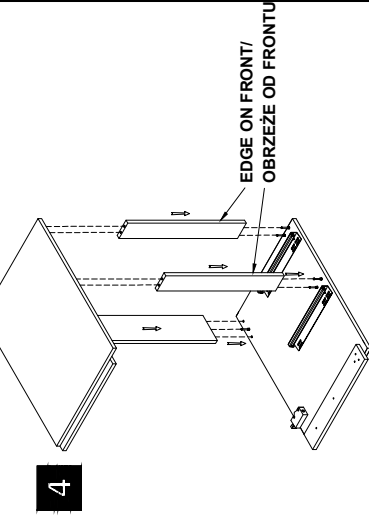
1



2

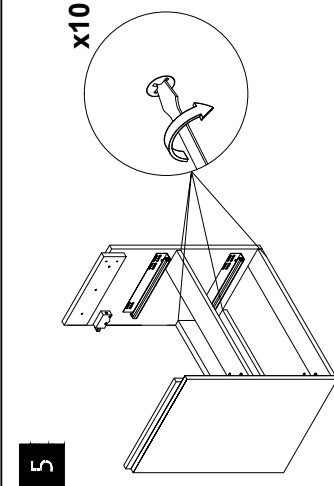


3

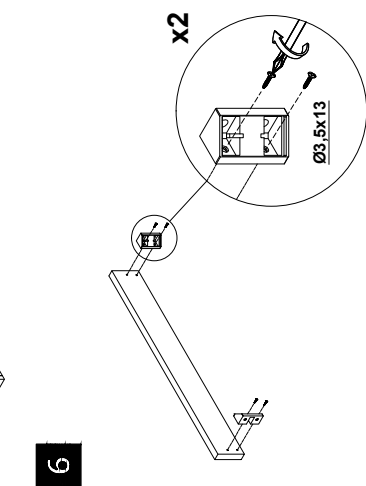


4

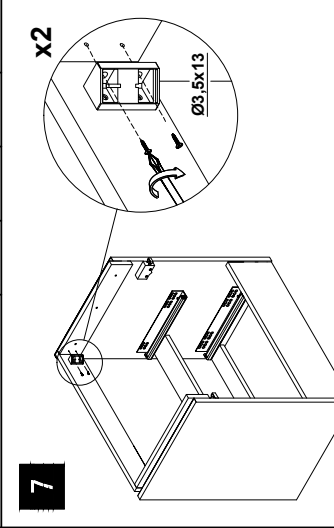
EDGE ON FRONT/  
OBRZEZE OD FRONTU



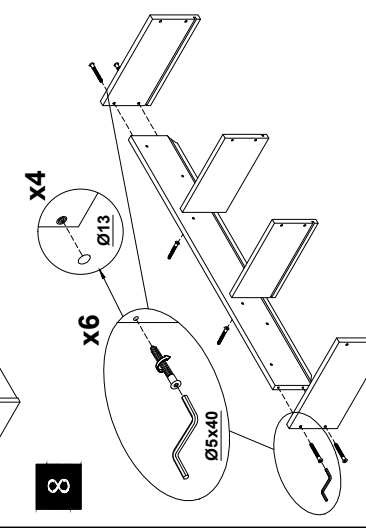
5



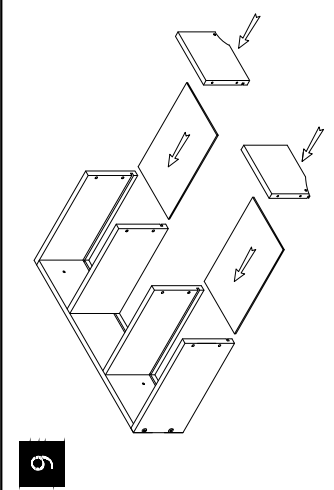
6



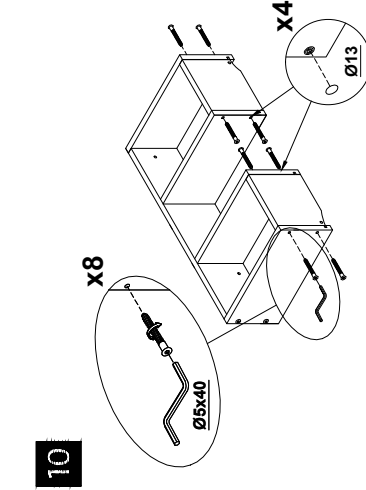
7



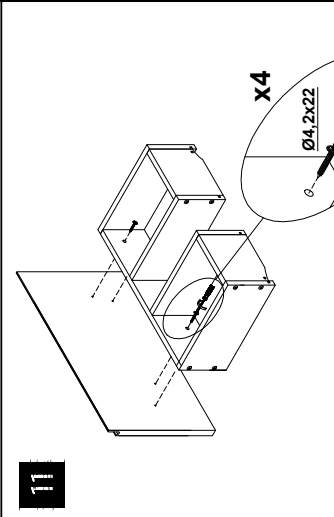
8



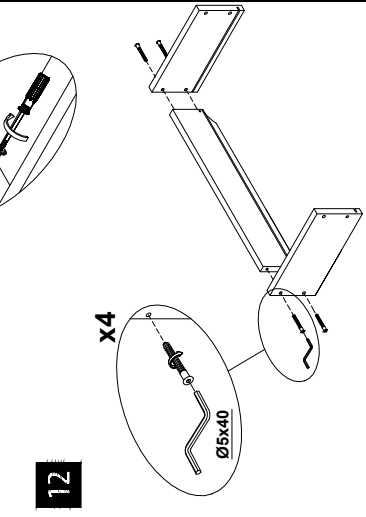
9



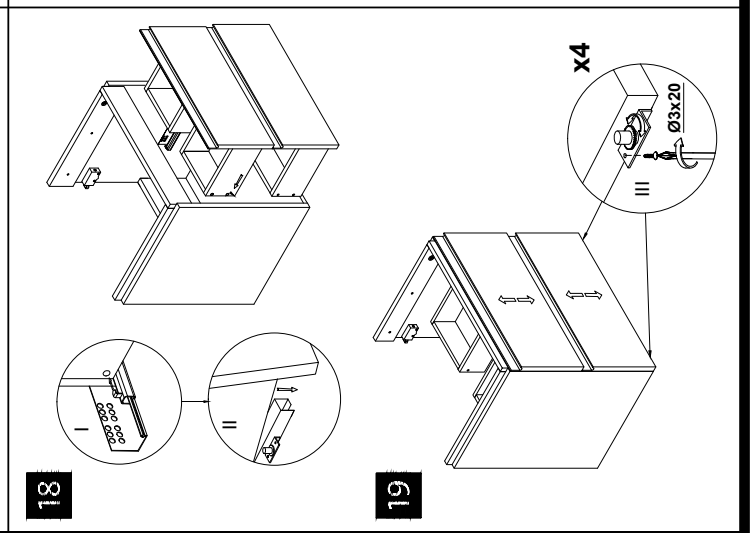
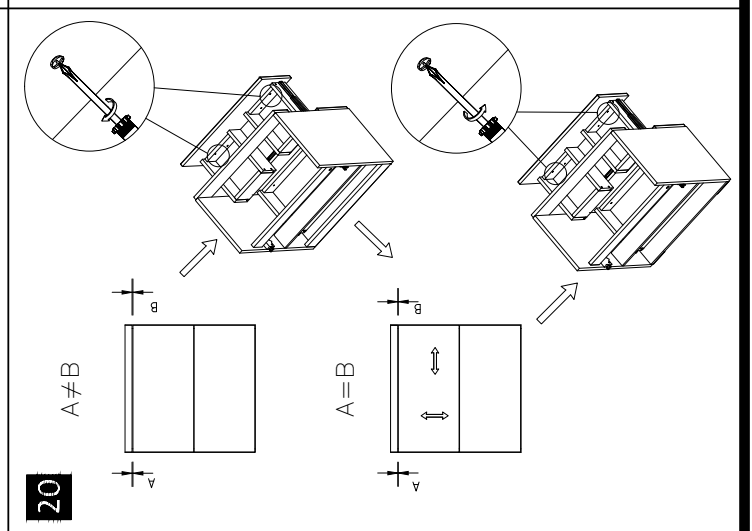
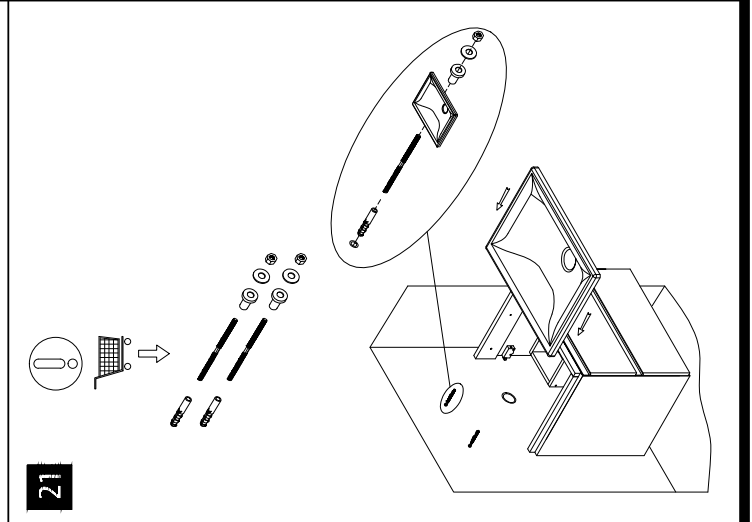
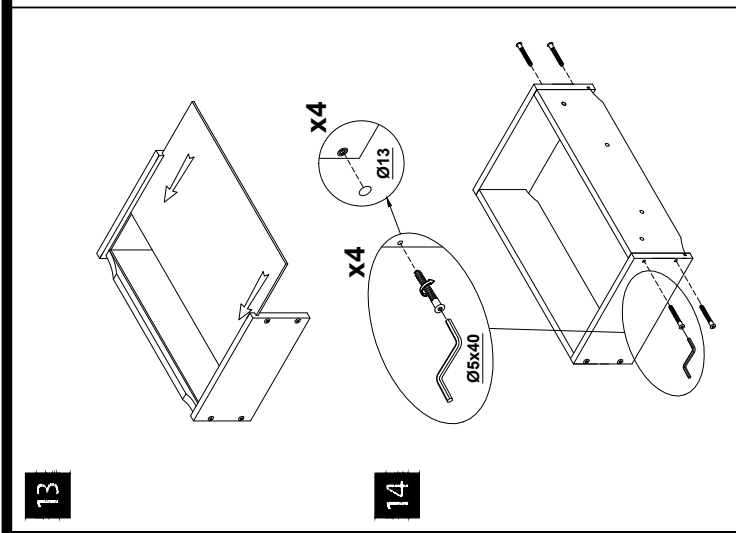
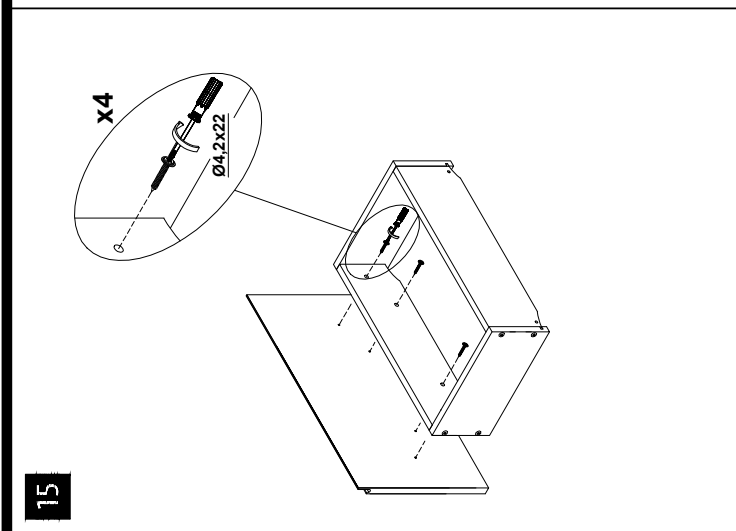
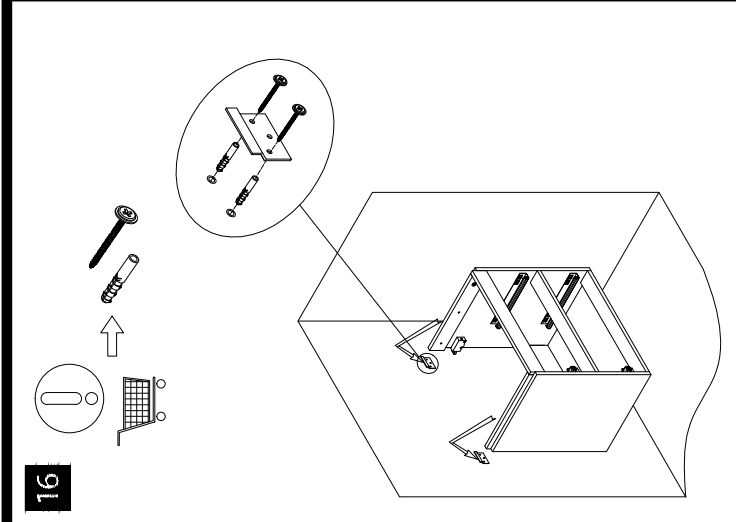
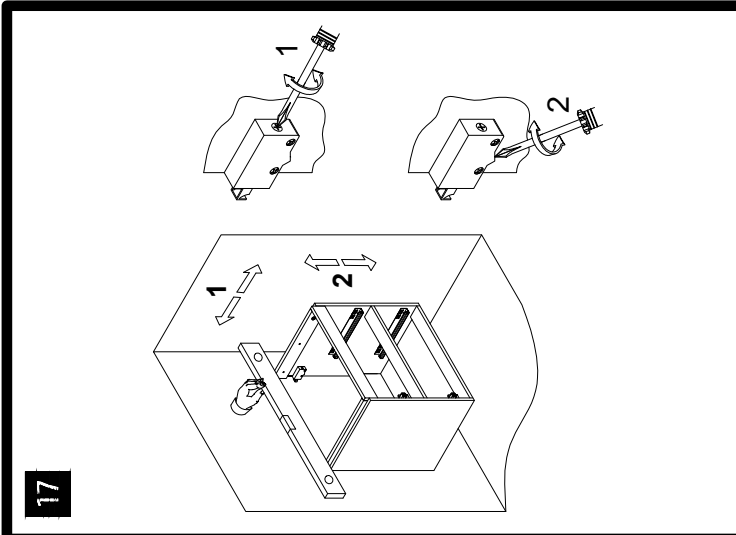
10



11



12



INSTRUKCIJA MONTAZI I EKSPLOATACIJI  
**PL** INSTRUKCJA MONTAZU I EKSPLOATACJI  
**SK** NAVODNA MONTAZ A UDRZBU  
**DE** MONTAGE- UND AUFBAUANLEITUNG  
**UK** INSTRUCTIONS FOR ASSEMBLY AND USE  
**FR** INSTALLATION ET UTILISATION - MODE D'EMPLOI  
**EE** PAIGALDUS- JA KASUTUSOHEND  
**HU** SZERELÉSI ÉS ÜZEMELTÉSI ÚTMUTATÓ  
**LT** MONTAVIMO IR EKSPLOAVIMO INSTRUKCIJA  
**LV** MONTAŽAS UN REĢISLĀCIJAS INSTRUKCIJA  
**RO** INSTRUCȚIUNI DE MONTAJ ȘI OPERARE  
**RU** ИНСТРУКЦИЯ ПО МОНТАЖУ И ЭКСПЛУАТАЦИИ  
**CZ** NAVODNA MONTAZ A UDRZBU  
**SR** УПУТСТВО ЗА УГРАДЊУ И ЕКСПЛУАТАЦИЈУ  
**UA** ІНСТРУКЦІЯ З МОНТАЖУ І ЕКСПЛУАТАЦІЇ  
**BV** ИНСТРУКЦИЈА ЗА МОНТАЖ И ЕКСПЛОАТАЦИЈА  
**BG** ИНСТРУКЦИЯ ЗА МОНТАЖ И ЕКСПЛОАТАЦИЯ

